

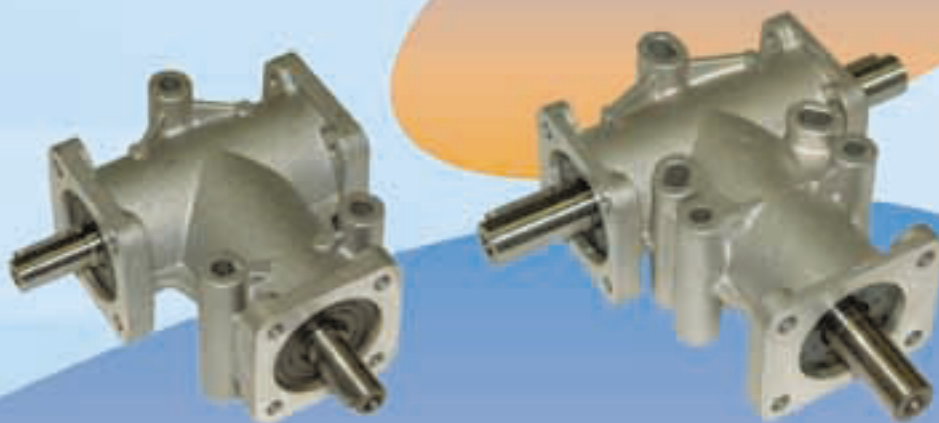
SITI

SPA

SOCIETÀ ITALIANA TRASMISSIONI INDUSTRIALI



R



CATALOGO TECNICO - COMMERCIALE



TECHNICAL & COMMERCIAL CATALOGUE

07.2004

SITI S.p.A. La ringrazia per la fiducia accordata e Le ricorda che il Suo rinvio è il risultato di un lavoro di miglioramento del prodotto che i nostri tecnici perseguono continuamente, grazie ad una ricerca costante nel settore.

La rete di Assistenza è a Sua disposizione per aiutarLa a risolvere dubbi che potessero sorgere nella lettura di questa pubblicazione.

E' vietata la riproduzione, la memorizzazione o l'alterazione, anche parziale, di questa pubblicazione, senza una autorizzazione scritta da parte della SITI S.p.A.

We, at SITI S.p.A., would like to thank you for the confidence shown in choosing our products. Our dedication to quality and innovation have allowed us to develop highly efficient gearboxes capable of satisfying even the most demanding requirements.

If, after thoroughly reading this manual, some topics are not clear please do not hesitate to contact our Customer Service Department or Service centers for more detailed information.

Copyright. Unauthorized reproduction can result in civil damages and criminal prosecution. The contents of the manual and drawings are valuable trade secrets and must not be given to third parties, copied, reproduced, disclosed or transferred unless duly authorized by SITI S.p.A. in writing in advance.

DATI DI IDENTIFICAZIONE DEL COSTRUTTORE

MANUFACTURER'S DATA



SOCIETÀ ITALIANA TRASMISSIONI INDUSTRIALI ®

RIDUTTORI
MOTORIDUTTORI
VARIATORI CONTINUI
MOTORI ELETTRICI C.A./C.C.
GIUNTI ELASTICI

SEDE e STABILIMENTO

Via G. Di Vittorio, 4
40050 Monteveglio - BO - Italy
Tel. +39/051/6714811
Fax. +39/051/6714858
E-mail: siti.spa@interbusiness.it
WebSite: www.sitiriduttori.it

Il sistema di gestione per la qualità è certificato conforme alla norma UNI EN ISO 9001:2000



SOCIETÀ ITALIANA TRASMISSIONI INDUSTRIALI ®

GEARBOXES
MOTORIZED GEARBOXES
SPEED VARIATORS
ELECTRIC C.A./C.C. MOTORS
COUPLINGS

HEADQUARTER

Via G. Di Vittorio, 4
40050 Monteveglio - BO - Italy
Tel. +39/051/6714811
Fax. +39/051/6714858
E-mail: siti.spa@interbusiness.it
WebSite: www.sitiriduttori.it

Our quality management system is certified as conforming to UNI EN ISO 9001:2000

La SITI SPA si riserva il diritto di apportare senza preavviso modifiche alle caratteristiche tecniche ed agli accessori dei prodotti contenuti in questo catalogo.

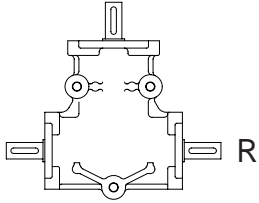
Siti S.p.A. reserves the right to modify without notice the technical features and the accessories of the products contained in this catalogue.

INDICE		INDEX	
Designazione	4	<i>Configuration</i>	4
Lubrificazione	4	<i>Lubrication</i>	4
Prestazioni	4	<i>Performances</i>	4
Dimensioni	5	<i>Overall dimensions</i>	5
Versioni disponibili	6	<i>Available versions</i>	6
Carico radiale ed assiale esterno ammissibile	7	<i>Max. allowable external radial and axial loads</i>	7
Parti di ricambio	7	<i>Spare parts</i>	7

DESIGNAZIONE

CONFIGURATION

Tipo Type	Grandezza Size	i	Esecuzione Layout
R	14	1	1C
	9	1	1C
	14	2	2A
	19	3	3C
	24		



LUBRIFICAZIONE

I rinvii ad angolo serie R vengono forniti lubrificati a vita con olio sintetico; pertanto non è richiesta manutenzione e possono operare in tutte le posizioni di montaggio.

LUBRICATION

The R series of right-angle helical gearboxes are supplied with synthetic oil sealed-for-life, no maintenance is therefore required. The drive can run in all the mounting positions.

PRESTAZIONI

R9	Diametro alberi D = 9 mm Momento torcente $M_2 = 2 \div 3 \text{ Nm}$ (a 1400 g/1') Shaft diameter D = 9 mm Torque $M_2 = 2 \div 3 \text{ Nm}$ (1400 rpm)
-----------	--

i	n ₁	n ₂	M ₂	KW ₁	HP ₁	RD
1	2800	2800	3	0,82	1,1	0,97
2		1400	2	0,27	0,4	0,97
1	1400	1400	3	0,45	0,62	0,97
2		700	2	0,15	0,21	0,97
1	900	900	3	0,32	0,44	0,97
2		450	2	0,11	0,15	0,97

PERFORMANCES

R14	Diametro alberi D = 14 mm Momento torcente $M_2 = 7 \div 10 \text{ Nm}$ (a 1400 g/1') Shaft diameter D = 14 mm Torque $M_2 = 7 \div 10 \text{ Nm}$ (1400 rpm)
------------	--

i	n ₁	n ₂	M ₂	KW ₁	HP ₁	RD
1	2800	2800	9	2,7	3,7	0,97
2		1400	9	1,4	1,8	0,97
3		933	6	0,63	0,86	0,97
1	1400	1400	10	1,5	2,1	0,97
2		700	10	0,76	1	0,97
3		467	7	0,35	0,48	0,97
1	900	900	11	1,1	1,5	0,97
2		450	11	0,53	0,73	0,97
3		300	8	0,25	0,34	0,97

R19	Diametro alberi D = 19 mm Momento torcente $M_2 = 20 \div 32 \text{ Nm}$ (a 1400 g/1') Shaft diameter D = 19 mm Torque $M_2 = 20 \div 32 \text{ Nm}$ (1400 rpm)
------------	--

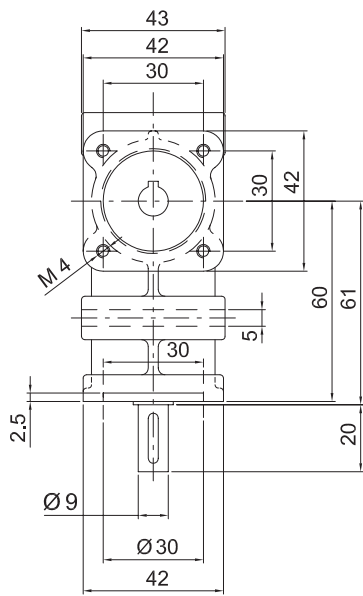
i	n ₁	n ₂	M ₂	KW ₁	HP ₁	RD
1	2800	2800	26	7,9	10,7	0,97
2		1400	29	4,4	5,9	0,97
3		933	18	1,8	2,5	0,97
1	1400	1400	29	4,4	6	0,97
2		700	32	2,4	3,3	0,97
3		467	20	1	1,4	0,97
1	900	900	32	3,1	4,2	0,97
2		450	35	1,7	2,3	0,97
3		300	22	0,71	1	0,97

R24	Diametro alberi D = 24 mm Momento torcente $M_2 = 20 \div 32 \text{ Nm}$ (a 1400 g/1') Shaft diameter D = 24 mm Torque $M_2 = 20 \div 32 \text{ Nm}$ (1400 rpm)
------------	--

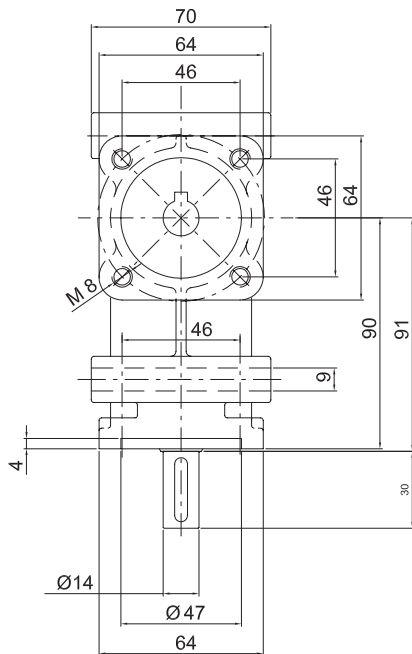
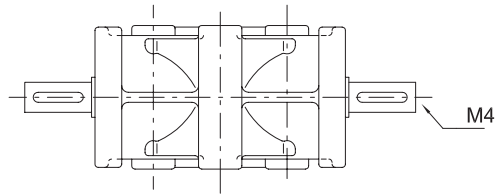
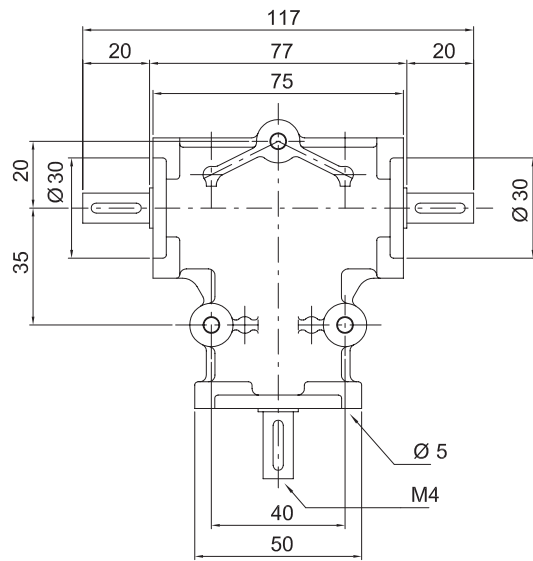
i	n ₁	n ₂	M ₂	KW ₁	HP ₁	RD
1	2800	2800	26	7,9	10,7	0,97
2		1400	29	4,4	5,9	0,97
3		933	18	1,8	2,5	0,97
1	1400	1400	29	4,4	6	0,97
2		700	32	2,4	3,3	0,97
3		467	20	1	1,4	0,97
1	900	900	32	3,1	4,2	0,97
2		450	35	1,7	2,3	0,97
3		300	22	0,71	1	0,97

DIMENSIONI

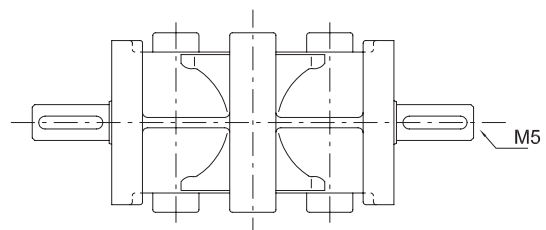
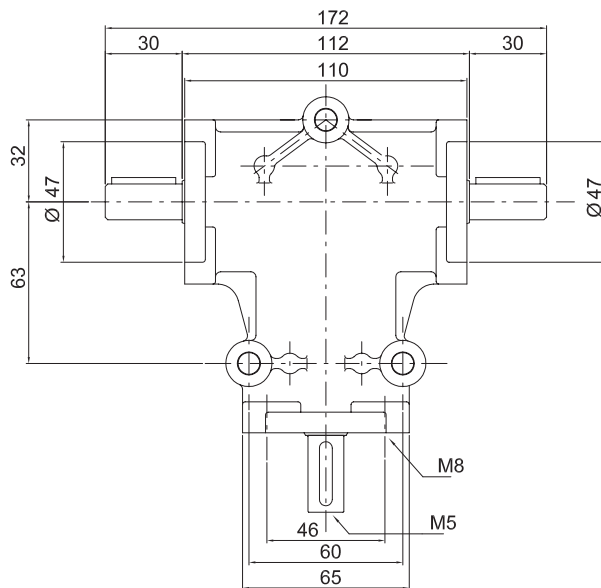
OVERALL DIMENSIONS

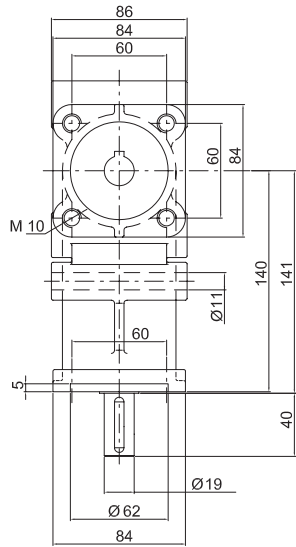


R9

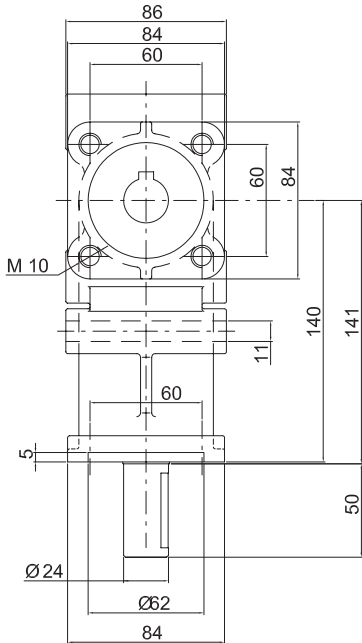
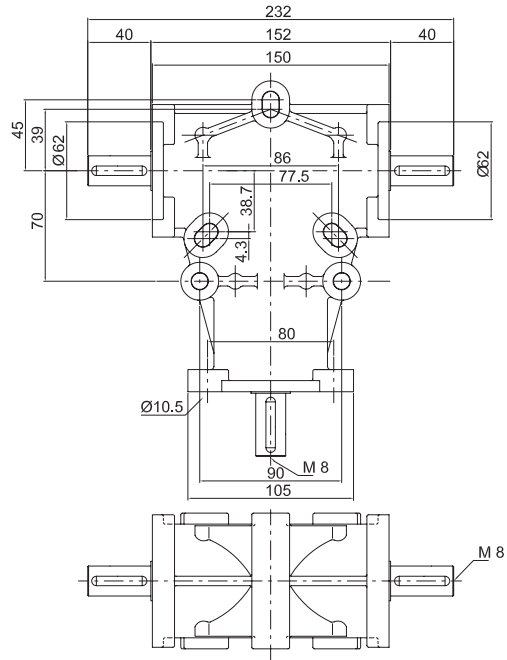


R14

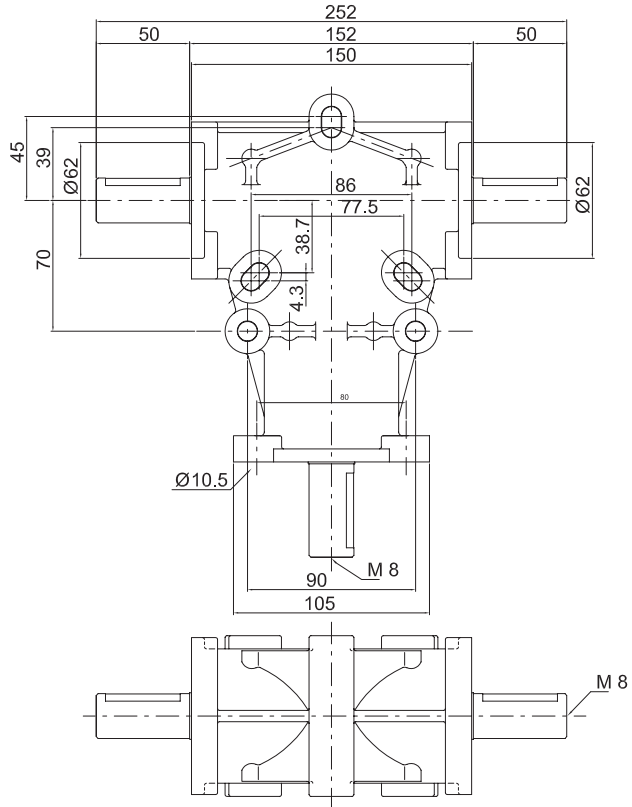




R19

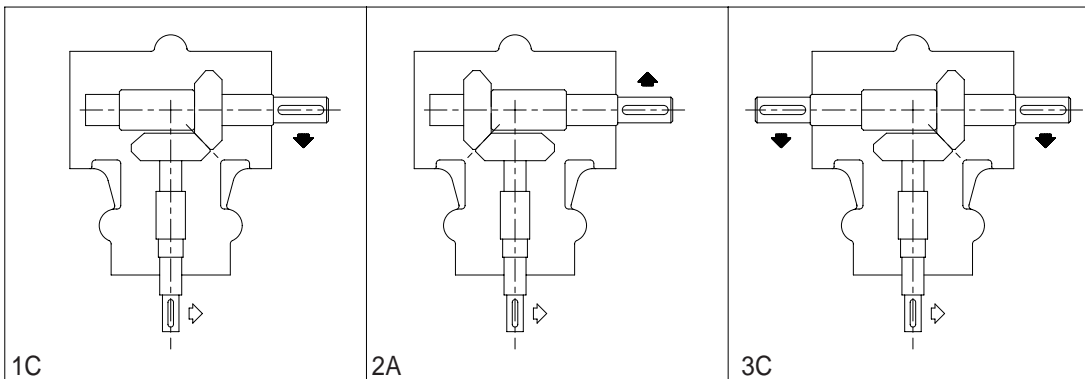


R24



VERSIONI DISPONIBILI

AVAILABLE VERSIONS



CARICO RADIALE ED ASSIALE ESTERNO AMMISSIBILE

I carichi radiali ammissibili sono indicati nella tabella sottostante.

Il carico assiale ammissibile che può essere sopportato, quando combinato a carichi radiali esterni, è pari al 20-25% del corrispondente carico radiale massimo. Nell'ipotesi che il carico esterno sia solo assiale, senza alcuna componente radiale, può essere accettabile che il carico assiale massimo sia pari al 50% del carico radiale massimo che sarebbe ammissibile sulla mezzeria dell'albero.

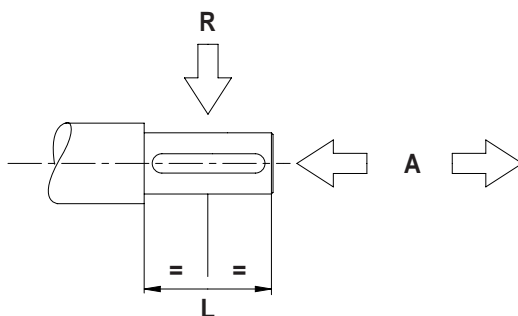
Per velocità di rotazione diverse da quelle indicate nella tabella, i valori dei carichi ammissibili si possono ricavare per interpolazione.

MAX. ALLOWABLE EXTERNAL RADIAL AND AXIAL LOAD

The allowable radial loads are indicated in the chart below.

The axial load that can be withstood, when combined with external radial loads, is 20-25% of the corresponding maximum external radial load. Supposing that only external axial loads are applied, without any radial force, the permitted axial load can be 50% of the max. radial load that would be acceptable on the shaft centerline

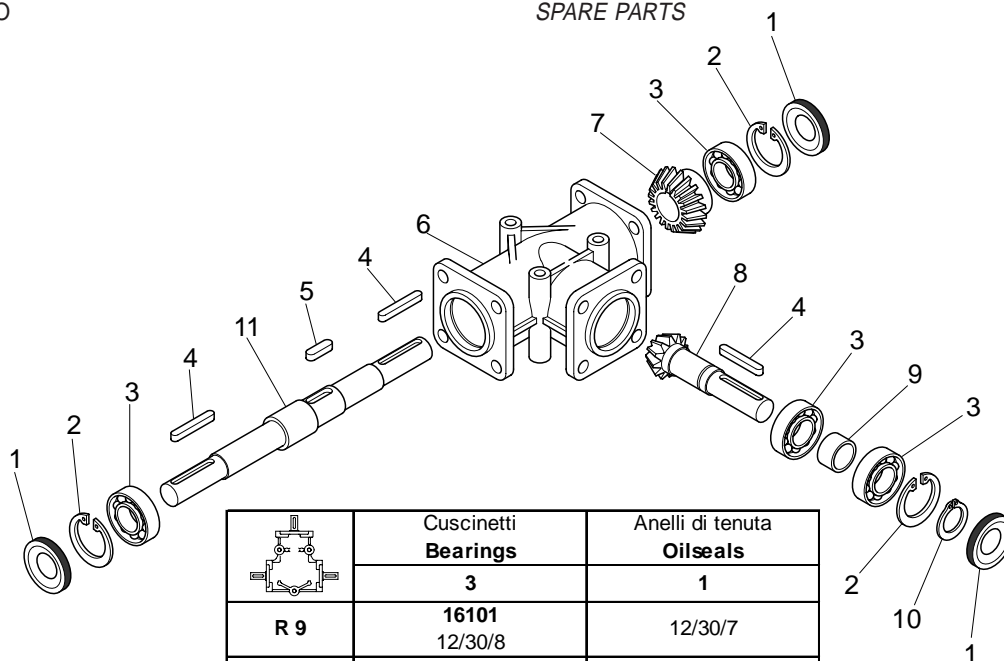
For rotational speeds that differ from those indicated in the chart, the allowable loads can be determined by interpolation.

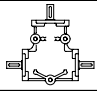


n ₁	R9		R14		R19		R24	
	A	R	A	R	A	R	A	R
Albero entrata / Input shaft								
1400	20	80	75	300	150	600	150	600
Albero uscita / Output shaft								
1400	50	200	115	460	190	750	190	750
700	60	250	150	600	250	1000	250	1000
500	70	285	175	660	230	1120	230	1120
280	90	350	200	750	280	1250	280	1250
140	100	390	250	950	350	1850	350	1850

PARTI DI RICAMBIO

SPARE PARTS



	Cuscinetti Bearings	Anelli di tenuta Oilseals
	3	1
R 9	16101 12/30/8	12/30/7
R 14	6303 17/47/14	17/47/7
R 19	6305 25/62/17	25/62/10
R 24	6305 25/62/17	25/62/10



SITI SPA

SOCIETÀ ITALIANA TRASMISSIONI INDUSTRIALI

®

RIDUTTORI	GEARBOXES
MOTORIDUTTORI	GEARED MOTORS
VARIATORI CONTINUI	SPEED VARIATORS
MOTORI ELETTRICI C.A./C.C.	A.C./D.C. ELECTRIC MOTORS
GIUNTI ELASTICI	FLEXIBLE COUPLINGS

SEDE e STABILIMENTO
HEADQUARTER

Via G. Di Vittorio, 4
40050 Monteveglio - BO - Italy
Tel. +39/051/6714811
Fax. +39/051/6714858

E-mail: info@sitiriduttori.it
commitalia@sitiriduttori.it
export@sitiriduttori.it

WebSite: www.sitiriduttori.it

Il sistema di gestione per la qualità è certificato conforme
alla norma UNI EN ISO 9001:2000

Our quality management system is certified as conforming
to UNI EN ISO 9001:2000